

PRESS RELEASE



2022年7月20日(水)
スターキャット・ケーブルネットワーク株式会社

報道関係者各位

「ローカル 5G」の実証環境を なごのキャンパスにて運用開始

スターキャット・ケーブルネットワーク株式会社(本社:愛知県名古屋市、代表取締役社長:松下寿昭、以下「スターキャット」)は、「ローカル5G等の先端無線技術を体験できる実証施設」(以下本施設)を西区の「なごのキャンパス」に構築し、Sub6帯を利用した実証環境の運用を2022年7月20日(水)に開始いたします。

2022年9月1日(木)には、「なごのキャンパス」にて記念式典及びローカル5G等の先端無線技術を体験できるイベントを実施いたします。

また、今回の実証環境の運用開始にあわせ、2022年7月27日(水)から29日(金)までポートメッセナゴヤ(名古屋市港区)で開催される展示会「第2回 Japan IT Week 名古屋」に出展し、本実証実験に関する展示を行います。

なお、実証環境は気軽に体験できる施設として、広く開放してまいります。ご興味がある企業様はお気軽にお問合せください。



経緯と概要

本施設の運用は 2021 年より、当社が名古屋市のフィールド活用型社会実証支援事業である「Hatch Meets(ハッチミーツ)」に参加し、なごのキャンパスと連携してスタートした『なごのキャンパス先端無線実証プロジェクト』の一環となります。

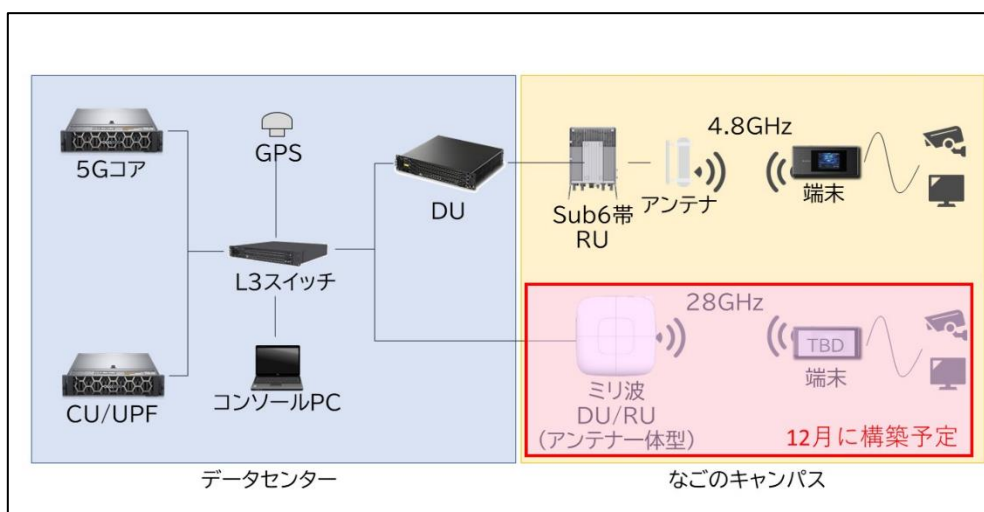
本施設はサムスン電子のローカル 5G 基地局設備を採用し、京セラコミュニケーションシステム株式会社、株式会社三技協(本社:神奈川県横浜市都筑区、代表取締役社長:仙石泰一)の支援を受けて構築いたしました。今後、高画質映像伝送やxR、ドローン、自動運転等の実証を計画しております。

スターキャットは、これまで株式会社コミュニティネットワークセンターと連携し、地域BWA等の先端無線技術の取り組みを実施してまいりました。今後、普及が加速するローカル5Gにおいても、多くの企業様と共に実証実験を行い、名古屋地区の新たな産業の創出と更なる発展に寄与できると考えております。

今後もスターキャットはローカル 5G をはじめとする先端技術に取り組み、地域社会の発展に貢献してまいります。

運用開始したローカル 5G 実証環境の特徴

- ① 設備を構築したなごのキャンパスは、開かれた施設であり、多くの方々が自由に体験可能な場として開放しています(ローカル5G 端末の持ち込み動作検証も歓迎！)。
- ② SA 構成のSub6帯(4.8~4.9GHz)とミリ波(28GHz)を双方が体験可能です(ミリ波については、12 月頃構築予定)。また、Sub6 帯については同期運用と準同期運用に対応し、上り速度の高速化にも対応しています。
- ③ ローカル 5G と Wi-Fi6(IEEE802.11ax)の比較検証が可能です。
- ④ MEC(エッジコンピューティング)等の検証も可能な柔軟な施設です。



※記載されている製品名などの固有名詞は、各社の商標または登録商標です。

※スターキャットは、ローカル 5G(Sub6 帯)の無線局免許を総務省東海総合通信局から 2022 年 6 月 7 日(火)に取得しています。

本発表にあたって、京セラコミュニケーションシステム株式会社 河之口 達也様、サムスン電子ジャパン株式会社 岩男 恵様よりエンドースメントを頂戴しております。※順不同

京セラコミュニケーションシステムは、ローカル 5G システムの構築パートナーとして、スターキャット・ケーブルネットワーク株式会社様の「なごのキャンパス」での Sub6帯を利用した実証実験をご支援できますことを大変嬉しく思っております。

本運用を契機に『なごのキャンパス先端無線実証プロジェクト』がさらに前進されることを期待しております。5G がビジネス変革に貢献できるよう、弊社もパートナーの皆様と取り組んでまいります。

京セラコミュニケーションシステム株式会社 取締役 ICT 事業本部 副本部長 河之口 達也 氏

スターキャット・ケーブルネットワーク株式会社様が、このたび運用を開始された「なごのキャンパス」で、京セラコミュニケーションシステム株式会社様とサムスンの Local 5G ソリューションを用いて多くの企業や個人が Local 5G サービスを経験できるようになりました。当社の優れた通信品質と拡張性、セキュリティなど、各企業及び機関のビジネス特性に最適化しカスタマイズしたソリューションを提供することで、日本の Local 5G エコシステム発展に貢献して参ります。

サムスン電子ジャパン株式会社 常務取締役 Network 事業本部長 岩男 恵 氏

※エンドースメントは順不同です。

記念式典

「ローカル5G等の先端無線技術を体験できる実証施設」の運用開始を祝し、関係各社および一般の方を招いて、記念式典とイベントを実施いたします。

■開催日時:2022年9月1日(木) 10:00~17:00

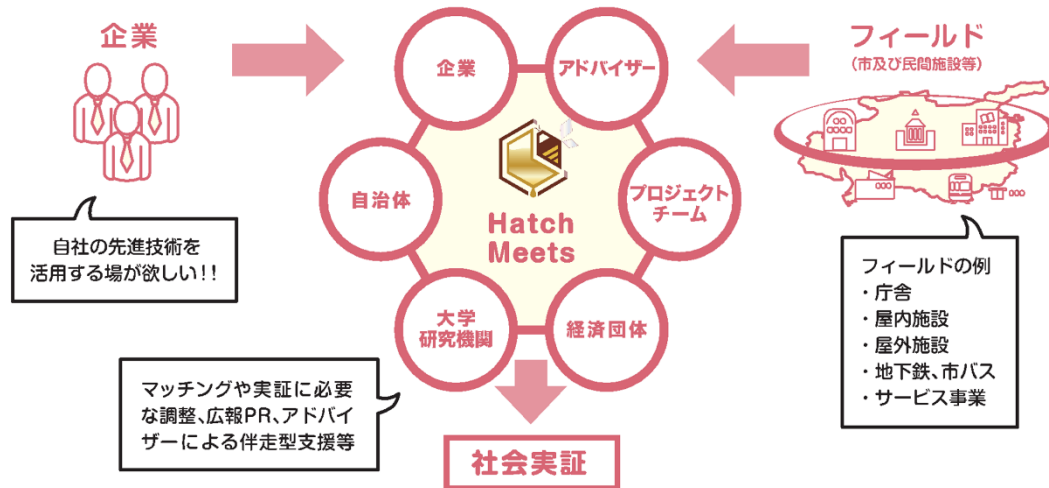
■場所:なごのキャンパス(名古屋市西区那古野2丁目14-1)

■内容:

時間	内容	備考
10:00~10:30	記念式典	関係者によるテープカット
14:00~17:00	セミナー及び体験会	広く市民を対象としたセミナー、展示、体験会を予定

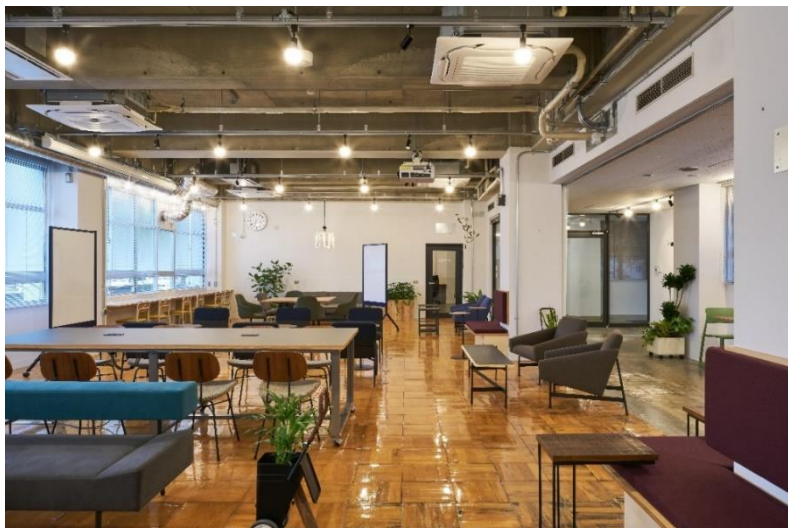
フィールド活用型社会実証支援「Hatch Meets」

名古屋市では、社会実証を支援する事業「Hatch Technology Nagoya」を実施しています。その中のフィールド活用型社会実証支援「Hatch Meets」は、名古屋市及び民間施設等を社会実証の場（フィールド）として活用するため、場の提供と課題の整理・解決するネットワークコミュニティとして産学官で立ち上げたものです。



なごのキャンパス

100年を超える歴史を持つ旧那古野小学校跡地が、「ひらく、まぜる、うまれる 次の100年を育てる学校」をコンセプトとするインキュベーション施設として2019年秋に生まれ変わりました。コワーキングスペース・シェアオフィス・プライベートオフィス・体育館やグラウンドをはじめとするレンタルスペースの機能を有する、約170社の企業が集う施設です。



なごのキャンパス先端無線実証プロジェクト

◆ローカル 5G 等の先端無線技術の構築

・なごのキャンパス内に先端無線施設(ローカル 5G、Wi-Fi など)を運用開始しました。

◆なごのキャンパス関係者との連携

・なごのキャンパスの法人プログラム会員、入居者と連携して、構築した先端無線技術を活用した新たな産業の創出を目指して連携してまいります。

◆先端無線技術の体験施設の運用

・多くの企業・個人の方に先端無線技術を気軽に体験できる施設として、広く開放してまいります(同業他社の方々も歓迎いたします)。

スターキャット・ケーブルネットワーク株式会社

1990 年 10 月から名古屋市中区にて放送サービスを開始し、その後、通信サービス、映画興行も展開してきました。特に通信サービスでは、光ファイバーによる超高速インターネット(FTTH・FTTB)をはじめ、光同軸ハイブリットネットワークを利用したものなど、多彩なサービスを展開しています。

「RBB SPEED AWARD 2020」においては、Wi-Fi 速度の部(スマートフォンによる Wi-Fi 接続)CATV 部門(全国・東海)で最優秀賞を受賞しました。

また映画興行では、名古屋市中区で 2 館(伏見ミリオン座・センチュリーシネマ)の映画館を運営すると共に、配給・宣伝および屋外上映等を展開しています。



【会社概要】

■社名:スターキャット・ケーブルネットワーク株式会社 ■URL:<https://www.starcat.co.jp/>

■本社所在地:愛知県名古屋市中川区高畑 4-133 ■代表取締役社長:松下 寿昭

■資本金:26 億 8,500 万円

■サービス提供エリア:名古屋市(守山区・緑区をのぞく)、北名古屋市、岩倉市、江南市、清須市の一部(西枇杷島町・春日)、豊山町

■主な業務内容:通信事業/放送事業/映画事業

■事業内容:

1990 年 10 月から名古屋市中区にて放送サービスを開始し、その後、通信サービス、映画興行も展開してまいりました。特に通信サービスでは、光ファイバーによる超高速インターネット(FTTH・FTTB)をはじめ、光同軸ハイブリットネットワークを利用したものなど、多彩なサービスを展開しています。「RBB SPEED AWARD 2020」においては、Wi-Fi 速度の部(スマートフォンによる Wi-Fi 接続)CATV 部門(全国・東海)で最優秀賞を受賞しました。

取材ご希望のメディアご担当者の皆様、お気軽にご連絡ください。
個別取材対応、写真素材提供させていただきます。

【本件に関する問い合わせ先】

スターキャット・ケーブルネットワーク株式会社 企画管理本部 企画部 企画 G
〒454-0911 名古屋市中川区高畑四丁目 133 番地

担当：^{まつみ}松見 ^{じろう}次郎 / ^{おおしま}大島 ^{ゆう}優

TEL：052-231-2390（土・日・祝除く 9:00～18:00） FAX：052-231-2399

MAIL：kikaku@starcats.co.jp

【実証環境の利用に関する問い合わせ先】

スターキャット・ケーブルネットワーク株式会社 営業本部 法人営業部 法人営業2グループ
〒454-0911 名古屋市中川区高畑四丁目 133 番地

担当：^{よしだ}吉田 ^{かつよし}勝好 / ^{みやうち}宮内 ^{はじめ}元

TEL：052-231-2026（土・日・祝除く 9:00～18:00） FAX：052-231-2435

MAIL：ict@starcats.co.jp