

2021年6月2日

報道関係各位

ひまわりネットワーク株式会社
日本電気株式会社
NEC ネットズエスアイ株式会社

ひまわりネットワーク、NEC、NEC ネットズエスアイ
AWS 上の SaaS 型モバイルコアソリューションを
日本で初めて活用し、
高品質で低価格な地域 BWA 商用サービスを開始

ひまわりネットワーク株式会社（本社：愛知県豊田市、代表取締役社長：小野 哲彦、以下ひまわりネットワーク）は、日本電気株式会社（本社：東京都港区、代表取締役 執行役員社長 兼 CEO：森田 隆之、以下 NEC）および NEC ネットズエスアイ株式会社（本社：東京都文京区、代表取締役執行役員社長：牛島 祐之、以下 NEC ネットズエスアイ）が提供する、アマゾン ウェブ サービス（以下 AWS）上から SaaS（Software as a Service）型で提供するモバイルコアソリューション（注 1）を活用した、地域 BWA（Broadband Wireless Access、注 2）による高速無線インターネットサービス「ひまわりワイヤレス」を、2021年5月6日より提供開始しました。AWS 上から提供する SaaS 型モバイルコアソリューションを活用した地域 BWA サービスは国内初です。

ひまわりネットワークは、愛知県豊田市、みよし市、長久手市でテレビ・インターネット事業を展開しているケーブルテレビ局です。有線のみならず、今回の新サービス「ひまわりワイヤレス」を導入することで、お客様のニーズに応じたインターネット環境を整えると同時に地域コミュニティの発展に寄与します。

本地域 BWA は、NEC が AWS 上で展開する SaaS 型モバイルコアソリューションを活用し、NEC ネットズエスアイがシステム構築を行いました。本ソリューションの活用により、高品質で低価格なサービスを実現しています。

■ SaaS 型モバイルコアソリューションを活用した新サービスの特長

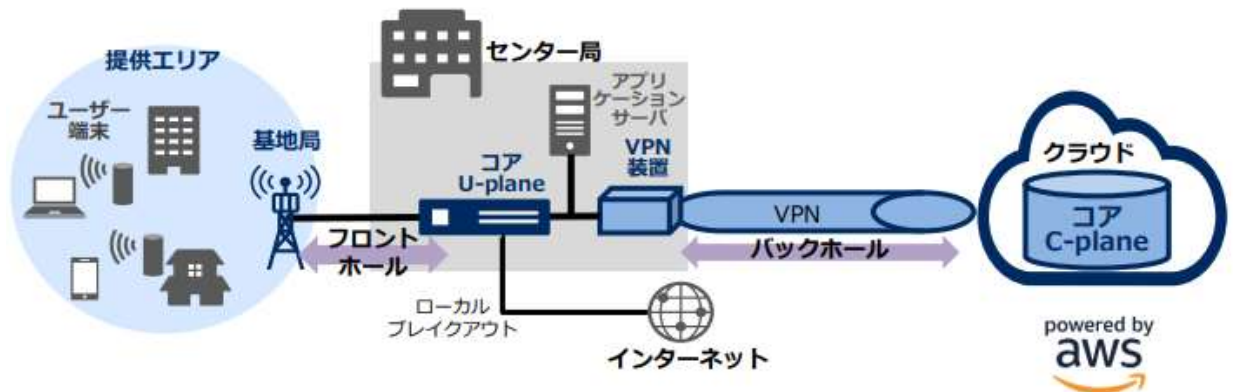
(1) 短期間かつ低コストでサービス提供が可能

通常、地域 BWA サービス事業者はオンプレミス環境にモバイルコアを設置する必要があり、設備の設計や構築に多くの時間とコストがかかるという課題があります。今回、SaaS 型モバイルコアソリューションを採用し、AWS 上で仮想化および構築の自動化を行うことで、サービス開始までのリードタイムを従来に比べて約 1/3 短縮しました。また、柔軟なスケーラビリティを可能とし、サービス利用者の増加に対しても迅速に対応することができます。

(2) サービスの運用負荷を軽減

モバイルコアの運用には、高度な技術と運用ノウハウが必要となります。SaaS 型モバイルコアソリューションでは、モバイルコアの運用を NEC ネットズエスアイと NEC が行い、ひまわりネットワークは加入者の管理のみを行います。これにより、ひまわりネットワークのサービス運用負荷を軽減し、コストの低減を可能にしました。

■ システム構成図



■ サービス／提供スキーム

- ・ モバイルコア : NEC の SaaS 型モバイルコアソリューションを採用
- ・ 端末／基地局 : エアースパン・ジャパン製を採用
- ・ 全体システム構築 : NEC ネットズエスアイ

ひまわりネットワークは、本ソリューションを活用して地域 BWA を広く展開するとともに、将来の 5G サービス展開も見据え、高速無線インターネットサービスを提供します。今後も、共創の輪を広げ、地域の課題解決、新たな価値創造に取り組み、地域コミュニティの発展に寄与します。

NEC は今後、SaaS 型モバイルコアソリューションを EPC だけでなく 5G コアネットワークにも展開していきます。(注 3)

NEC ネットズエスアイは、NEC の SaaS 型モバイルコアソリューションを活用して地域 BWA およびローカル 5G の構築を支援します。(注 4)

アマゾン ウェブ サービス ジャパン株式会社 執行役員 パートナー アライアンス統括本部統括本部長 渡邊宗行様のコメント

「アマゾン ウェブ サービスは、NEC 様が AWS 上でのモバイルコアソリューション技術を SaaS 化し、国内初の商用サービスへの実装実績を築かれたことを歓迎いたします。高速・大容量の第 5 世代通信(5G)は情報量が急拡大することが見込まれ、それを支えるクラウドはますます重要になると確信しています。今後も AWS の各種サービスと技術支援を提供し、低コスト、セキュアかつ高い可用性と柔軟性を実現いただき、NEC 様のソリューション開発の一翼を担う事で、高速ネットワークを必要とする各方面での 5G ビジネスへ貢献ができるものと確信しています。」

エアースパン・ジャパン株式会社 代表取締役 Steve Shipley 様のコメント

「この度、ひまわりネットワーク様の地域 BWA 商用サービスの開始にあたり、高速無線インターネットサービスによるお客様のアクセスを加速するために、Airspan 社の LTE 基地局が日本初のクラウド型モバイルコアによる地域 BWA サービスの展開に貢献できることは大変素晴らしいことです。エアースパンはこの最先端プロジェクトの一翼を担い、ひまわりネットワーク様の地域 BWA ネットワークが将来の地域における 5G 活用へ向かって進化するための仕事に取り組めることに意欲をかき立てられています。」

■「ひまわりワイヤレス」の概要

1. サービス概要

サービス提供開始日	2021年5月6日(木)
初期費用	3,000円(税込3,300円)
月額利用料	2,498円(税込2,747円)※専用機器リース料金含む
最低利用期間	3ヵ月
通信速度	下り110Mbps/上り10Mbps
通信制限	データ容量制限(速度制限なし)
サービス提供エリア	豊田市、みよし市、長久手市内の一部

※提供エリアは、随時拡大予定

2. 特徴

専用機器に電源をつなぐだけで、高速無線インターネットが利用できるサービスです。

(1) 回線工事は不要。設置後すぐにインターネットサービスが利用できます。

(2) パケット使用量の制限がない定額制サービスです。

データ量の制限なく利用できます。スマホデータ量の契約見直しにも役立ちます。

3. 「ひまわりワイヤレス 専用機器」イメージ



サイズ:約204.5(W)×169(H)×60(D)mm

4. ひまわりネットワーク「ひまわりワイヤレス」ホームページ

<https://www.himawari.co.jp/service/internet/wireless/>

以上

(注1) : https://jpn.nec.com/press/201906/20190612_01.html

本ソリューションでは、EPC (Evolved Packet Core) を SaaS 型で提供。

(注2) : 広帯域移動無線アクセス。地域の公共サービスの向上やデジタル・ディバイド(条件不利地域)の解消等、地域の公共の福祉の増進に寄与することを目的とした、電気通信業務用の無線システム (4G : LTE と同規格)。

(注3) : NEC の 5GC について (<https://jpn.nec.com/tcs/5GC/>)

(注4) : NEC ネットズエスアイが考える 5G とは (<https://symphonict.nesic.co.jp/5g/>)

※ 記載されている会社名および製品名は、各社の商標または登録商標です。
※アマゾン ウェブ サービス、AWS、および Powered by Amazon Web Services ロゴは、米国および/またはその他の諸国における、Amazon.com, Inc.またはその関連会社の商標です。

【解禁日のお願い】

2021年6月2日(水) AM10時以降にてお願いします。

<本件に関するお客様からの問い合わせ先>
ひまわりネットワーク株式会社
ICTソリューション部 大澤、小山 電話 : (0565) 35-3441

日本電気株式会社
ネットワークサービス企画本部
E-Mail : contact@nwsbu.jp.nec.com

NEC ネットズエスアイ株式会社
ビジネスデザイン統括本部
デジタルタウン推進本部
E-Mail : multi-network@ml.nesic.com

<本件に関するメディア関係からの問い合わせ先>
ひまわりネットワーク株式会社
ICTソリューション部 大澤、小山 電話：(0565) 35-3441

日本電気株式会社
コーポレートコミュニケーション本部 広報室 友永
電話：080-2074-3176
E-Mail：press@news.jp.nec.com

NEC ネットズエスアイ株式会社
コーポレートコミュニケーション部 広報・広告グループ
電話：(03) 6699-7004
E-Mail：contact@dm.nesic.com