

2022年に豊田自動織機高浜工場へローカル5Gを導入

株式会社豊田自動織機、株式会社豊田自動織機 IT ソリューションズ、株式会社キャッチネットワーク(以下「KATCH」)は、第5世代移動通信システム(5G)を地域限定で利用できるローカル5Gの活用に向けた実証実験に着手しました。

本実証実験では、Sub-6帯^{*1}・SA(Stand Alone)方式^{*2}の商用機をいち早く導入し、KATCHにローカル5Gのコア装置^{*3}を設置し、基地局としての通信環境を構築した豊田自動織機情報技術研究所(以下「e-Lab」)および豊田自動織機高浜工場とネットワーク接続します。

ローカル5Gは、企業や自治体などが敷地内で限定的に構築するシステムです。安定した通信環境のもと、5Gの特徴である高速大容量、超低遅延、多数同時接続の性能を、個別のニーズに応じたバランスにて柔軟にカスタマイズすることが可能です。

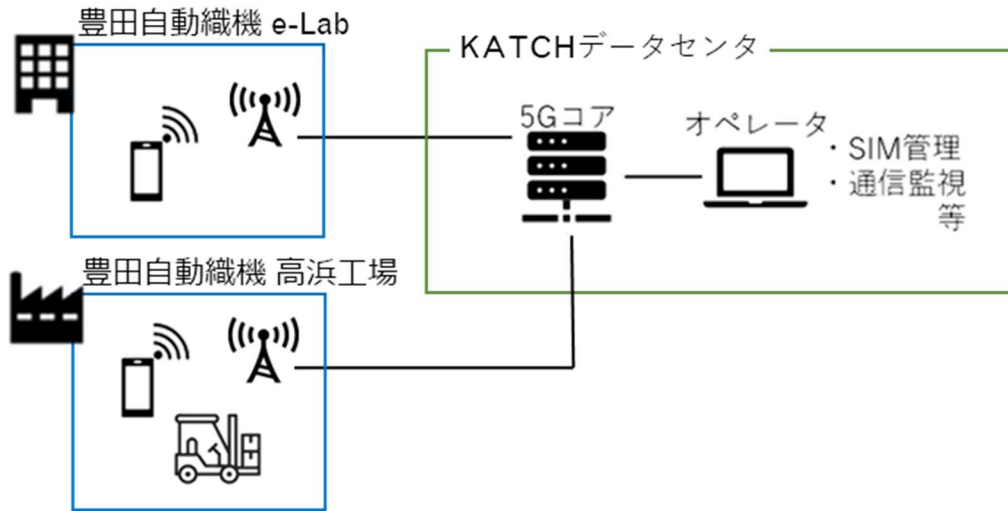
e-Labにおいて、2021年内を目途にローカル5Gの性能評価などを実施し、有用性の確認を行い、2022年には高浜工場への導入を計画しています。

高浜工場では、自動運転フォークリフトや無人搬送車(AGV)などの自律走行車(Autonomous Vehicle)を対象とした実証実験を行い、5G通信の高速大容量、超低遅延、多数同時接続という特徴を活かしたより高精度かつ安全な自動運転技術の開発に取り組む予定です。

近年、深刻化する人手不足に対応するため、物流現場の自動化や効率化が課題となっております。本実証を通して、豊田自動織機は、物流の将来像として描くスマート物流の基盤構築をめざし、またKATCHは、ローカル5Gの利用技術や活用ノウハウを獲得することで、地域産業の課題解決に向けたサービスの提供をめざしてまいります。

実証実験における各社の役割は以下のとおりです。

- ・ 豊田自動織機：プロジェクト統括
- ・ 豊田自動織機 IT ソリューションズ：e-Lab内の情報システム構築、実証実験、検証
- ・ KATCH：ローカル5Gのコア・無線設備の構築、運用、電波伝搬等の試験



ローカル 5G ネットワークサービスのイメージ図

- ※1 6GHz 未満の周波数帯のことで、国内ローカル 5G システムにおいては、現状 4.5GHz 帯の 4.6~4.9GHz を指す。
- ※2 5G 専用の機器のみで動作する無線アクセスネットワーク構成による運用方式。
一方、現状の 5G システムの多くは、NSA 方式 (Non Stand Alone) とよばれる、制御信号を 4G インフラでやりとりする無線アクセスネットワーク構成で運用されている。
- ※3 5G システムの加入者情報管理装置、基地局の制御装置などで構成される装置群。

以 上